

Tobler[®]
Gerüste. Schalungen.



MATO B

Bauzubehör.
Swiss Technology.

**Lagerregal-Systeme
und Bauzubehör.**





Wirtschaftlichkeit beginnt bei der Lagerung.

Das MATO B Programm umfasst neben einem breiten Angebot an Regalsystemen unser gesamtes Bauzubehör-Sortiment. Dazu gehören Baugespanne und Visiere, Paletten und Gitterboxen aber auch praktische Schuttrutschen.

Wir planen und realisieren Ihr Lagersystem.

Als Hersteller von Gerüstsystemen wissen wir wie man teuren Lagerraum am wirtschaftlichsten nutzt und geeignete Regalsysteme baut. Professioneller Stahlbau ist für uns kein Fremdwort!

Wir planen, konstruieren und bauen für unsere Kunden maßgeschneiderte Kragarmregal-Hallen und übernehmen auch die Verantwortung für die statischen Berechnungen.

Ein Dienstleistungsangebot, das keine Wünsche offen lässt.

Unser Ziel liegt darin, Ihnen neben hervorragenden Gerüstsystemen einen perfekten Rundumservice zu bieten. Unter Kundenzufriedenheit verstehen wir weit mehr als die korrekte und termingerechte Abwicklung Ihres Auftrages. Unser Anspruch ist es, Ihr kompetenter Partner bei allen Fragen und Leistungen rund um den professionellen Gerüstbau zu sein.

Forschung und Entwicklung

Wir wollen das Rad täglich neu erfinden um erfolgreich zu bleiben. Stillstand bedeutet Rückschritt. Dies trifft auch in unserer Branche zu. Deshalb investieren wir viel Zeit, Geld und Energie in die Forschung nach neuen Technologien und die Weiterentwicklung bestehender Systeme. Unsere Lösungen sollen Ihnen nicht nur heute, sondern auch in Zukunft den größtmöglichen Nutzen und höchste Sicherheit garantieren!

Kundenspezifische Lösungen

Eine weitere Stärke liegt in der Entwicklung kundenspezifischer Produkte. Ausgewiesene Konstrukteure, Statiker und Zeichner entwickeln in enger Zusammenarbeit mit Ihnen auch gerne individuelle Lösungen.

Umfassender Sanierungs- & Reparaturservice

Wir haben langjährige Erfahrung im Sanieren und Instandstellen von marktüblichen Gerüstsystemen. Ob es sich lohnt, ein defektes Gerüst zu reparieren, hängt von verschiedenen Faktoren ab. Sprechen Sie mit uns!

Alt gegen Neu

Sind Ihre Lohnkosten mit Ihrem alten Gerüst zu hoch – wirft Ihr Gerüst keine Rendite mehr ab? Wir haben die passende Lösung dazu. Sei es über einen Systemwechsel oder die Modernisierung Ihres bestehenden Gerüstsystems.

Finanzierung

Gerne können wir Ihnen, mit unserer Partnerbank, praxisbezogene Individual-Vorschläge unterbreiten.



Inhalt

von A bis Z

Inhaltsverzeichnis

A brollsicherungen	Seite 16
B elastung	Seite 16
E inteiliger Kreuzverband	Seite 25
H inweis zum Horizontal- und Diagonalverbinder	Seite 15
K onstruktion	Seite 16
Kragarme für Ständerprofile	Seite 17
Kragarme für Ständerprofile	Seite 18
Kragarmregale für Ihr Lager	Seite 14
Kragarmregale für Ihr Lager	Seite 15
Kragarmständer beidseitig	Seite 22
Kragarmständer beidseitig	Seite 23
Kragarmständer beidseitig	Seite 24
Kragarmständer einseitig	Seite 19
Kragarmständer einseitig	Seite 20
Kragarmständer einseitig	Seite 21
L ängsverband	Seite 25
P aletten / Gitterboxen	Seite 12
R egalbedachung	Seite 26
S chuttrutschen	Seite 29
T eleskop-Visierstangen	Seite 9
Z ubehör	Seite 10
Zubehör	Seite 11
Zweiteiliger Kreuzverband	Seite 25

Teleskop-Visierstangen



Teleskop-Visierstangen

- Visierstange, 5-teilig, komplett mit Visierstrebe, in Aluminium
- Erdpfahl, Erdnagel Stahl verzinkt

Länge cm	Gewicht kg	Bestell-Nr.
120 – 500	11.9	B-150005S
190 – 800	22.4	B-150008S

- Visierstange, 7-teilig, komplett mit Visierstrebe, in Aluminium
- Erdpfahl, Erdnagel Stahl verzinkt

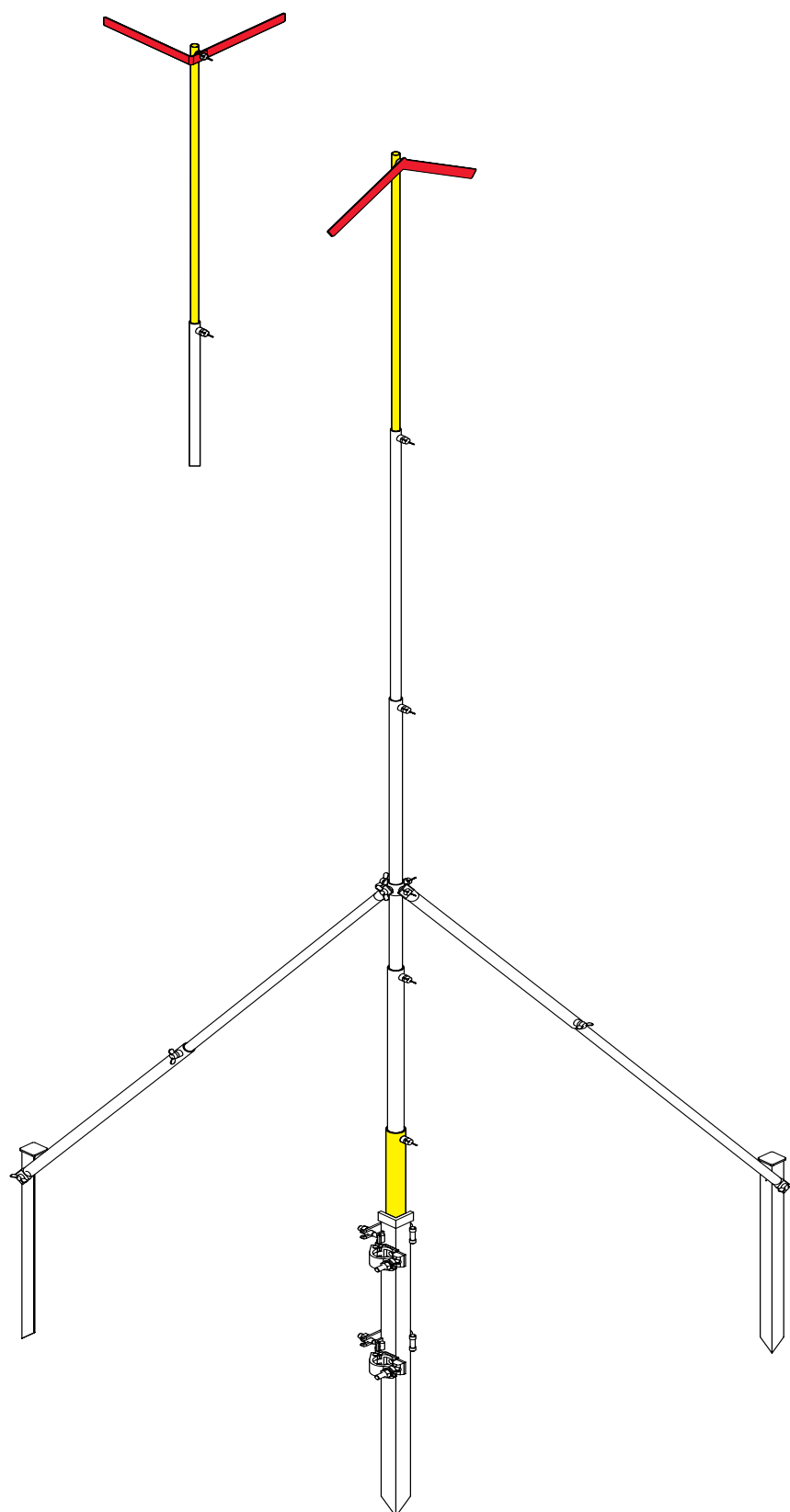
Länge cm	Gewicht kg	Bestell-Nr.
190 – 1'100	29.5	B-150011S
290 – 1'500	38.9	B-150015S

- Visierstange, 7-teilig, komplett in Aluminium, mit Seilabspannung
- Erdpfahl, Erdnagel Stahl verzinkt

Länge cm	Gewicht kg	Bestell-Nr.
470 – 1'700	54.7	B-150017S
850 – 2'030	78.6	B-150020S
850 – 2'450	84.9	B-150024S

- Verlängerungsrohr zu B-150015 auf 20.30 m
- Verlängerungsrohr zu B-150017 auf 24.50 m

Länge cm	Gewicht kg	Bestell-Nr.
550	11.9	B-151004
800	17.5	B-151006



Zubehör

- Erdpfahl Stahl
- Verzinkt

Gewicht kg	Bestell-Nr.
8	B-251010

- Bodenständer und Flachdachbodenständer
- Verzinkt

Gewicht kg	Bestell-Nr.
13	B-251014

- Bodenständer klein
- Verzinkt

Gewicht kg	Bestell-Nr.
1.1	B-251018

- Erdnagel mit Flügelschraube
- Verzinkt

Gewicht kg	Bestell-Nr.
2	B-251022

- Einfacher Erdnagel

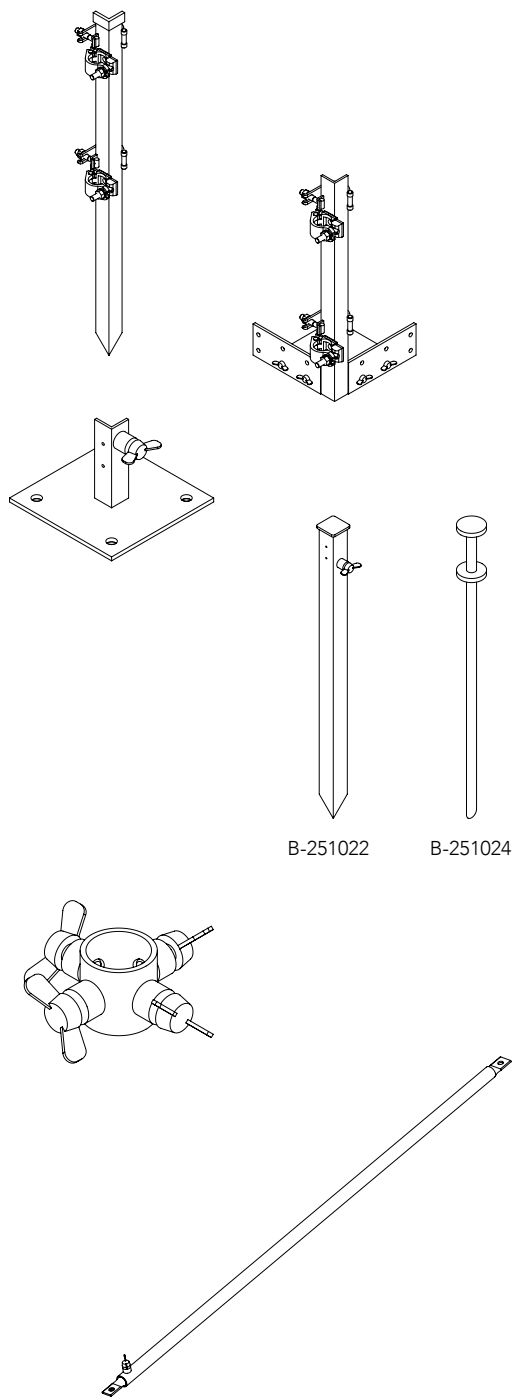
Gewicht kg	Bestell-Nr.
0.3	B-251024

- Strebenkupplung

∅ Durchmesser mm	Gewicht kg	Bestell-Nr.
40	0.2	B-151040
48	0.2	B-151042
58	0.3	B-151044
68	0.3	B-151046

- Visierstrebe verstellbar

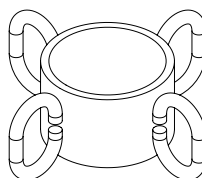
Länge cm	Gewicht kg	Bestell-Nr.
150 – 270	1.5	B-151050
300 – 580	3	B-151052
870 – 1'060	9.2	B-151054



Zubehör

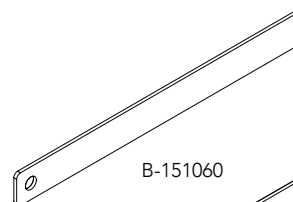
- Schäkel

Gewicht kg	Bestell-Nr.
0.3	B-151080



- Fähnchen gerade (Giebel)

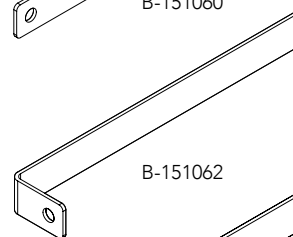
Gewicht kg	Bestell-Nr.
0.2	B-151060



B-151060

- Fähnchen abgewinkelt (Traufe)

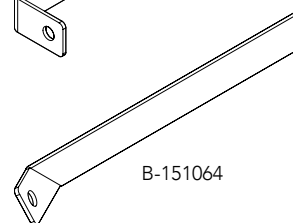
Gewicht kg	Bestell-Nr.
0.3	B-151062



B-151062

- Fähnchen für Walmdach

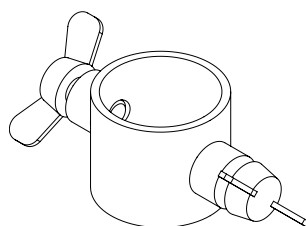
Gewicht kg	Bestell-Nr.
0.2	B-151064



B-151064

- Fahnenzwischenkupplung

∅ Durchmesser mm	Gewicht kg	Bestell-Nr.
25	0.2	B-151070
32	0.2	B-151072
40	0.2	B-151074
48	0.3	B-151076
58	0.3	B-151078



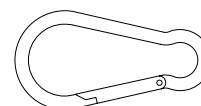
- Seil ∅ 5 mm mit Alu Presshülse

- Polyester

Länge cm	Gewicht kg	Bestell-Nr.
1'000	0.8	B-151082
1'750	1.2	B-151084

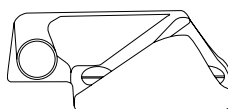
- Karabiner 5 mm

Gewicht kg	Bestell-Nr.
0.1	B-151079



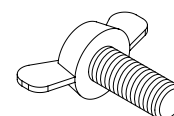
- Seilspanner CL 218

Gewicht kg	Bestell-Nr.
0.1	B-151088



- Flügelmutter

Länge cm	Gewicht kg	Bestell-Nr.
M 10 x 25	0.1	B-825001



Paletten / Gitterboxen

- Für platzsparende und sichere Lagerung auf dem Bauhof sowie auch bei Transport, Nutzlast 2'000 kg
- Gitterbox längsseitig mit Klappe

Länge cm	Breite cm	Höhe cm	Gewicht kg	Bestell-Nr.
60	80	50	44	B-210060
120	80	80	80	B-210120



B-210120



B-210060

- Stapelbox seitlich offen
- Nutzlast 1'500 kg

Länge cm	Breite cm	Höhe cm	Gewicht kg	Bestell-Nr.
60	80	50	36.5	B-211060
120	80	80	66	B-211120



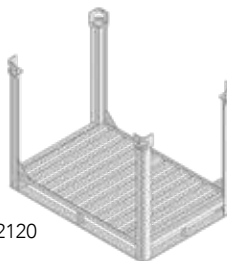
B-211120



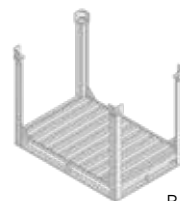
B-211060

- Stapelbox rundum offen
- Nutzlast 1'500 kg

Länge cm	Breite cm	Höhe cm	Gewicht kg	Bestell-Nr.
60	80	50	38.5	B-212060
120	80	80	57	B-212120
240	80	80	97.5	B-212240



B-212120

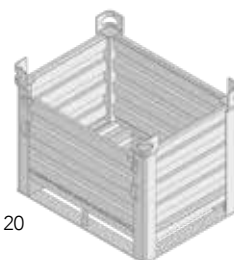


B-212060

- Blechbox mit Klappe
- Nutzlast 2'000 kg

Länge cm	Breite cm	Höhe cm	Gewicht kg	Bestell-Nr.
60	80	50	46.6	*B-216060
120	80	60	103	*B-216120
160	120	90	125	*B-216160

* kein Lagerartikel



B-216120

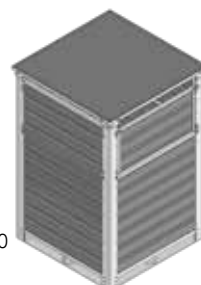


B-216060

- Gitterbox, Ausführung mit Klapptüre Blech und abnehmbarem Deckel
- Nutzlast 1'000 kg

Länge cm	Breite cm	Höhe cm	Gewicht kg	Bestell-Nr.
120	120	190	136.6	*B-218120

* kein Lagerartikel



B-218120

- Gitterbox, Ausführung mit Klappgitter und abnehmbarem Deckel
- Nutzlast 1'000 kg

Länge cm	Breite cm	Höhe cm	Gewicht kg	Bestell-Nr.
120	120	190	141.8	*B-219120

* kein Lagerartikel



B-219120



Kragarmregal

Kragarmregale für Ihr Lager

Mit wenig Aufwand Ordnung in Ihrem Lager!

Unsere Kragarmregale sind in Größe, Tragfähigkeit, Statik und Ausstattung optimal und individuell auf Ihre Bedürfnisse abgestimmt.

Wirtschaftliche Flächen- und Raumnutzung mit hoher Lagerkapazität. Alle Ihre Waren sind übersichtlich und geordnet mit direktem Zugriff.

Einsatzgebiet

- Alle gewerblichen Betriebe
- Spediteure
- Elektro-Industrie
- Baustoffhandel
- Bau Industrie
- Gerüstbau
- Autoservice

Ständer

- Ein- oder zweiseitige Ausführungen; Größe und Ausführungen sind von der gewünschten Belastung und den statischen Forderungen abhängig. Lochung bis zur obersten berechneten Ebene.
- Stütze und Fuß werden lose zum Verschrauben geliefert.
- Ständer und Ständerfüße sind aus warmgewalzten IPE - Profilen gefertigt.
- Die einzelnen Ständer werden mit Horizontalen Verbindern untereinander verschraubt und durch Diagonalverbände ausgesteift.

Ständerfüße

- Die Füße entsprechen dem Ständerprofil.
- Standardfuß mit Bohrungen zur Verankerung im Boden.

Kragarme

- Bei dem zu verschraubten Kragarm wird die Stärke der IPE – Profile anhand der Länge und der Belastung berechnet.

Höhenraster

- Zur einfachen Verstellung der Fachhöhe ist in der Ausführung ein Standardhöhenraster von 100 mm angebracht.

Oberfläche

- Feuerverzinkt, nach Wunsch mit Farbe.

Abweiser / Anfahrtschutz

- Auf Anfrage möglich

Abroll Sicherungen

- Zur Sicherung des Lagergutes.

Kreuzverbände

- Kreuzverbände aus Flachstahl, mit nachstellbaren Spanschlössern.

Längsverbinder

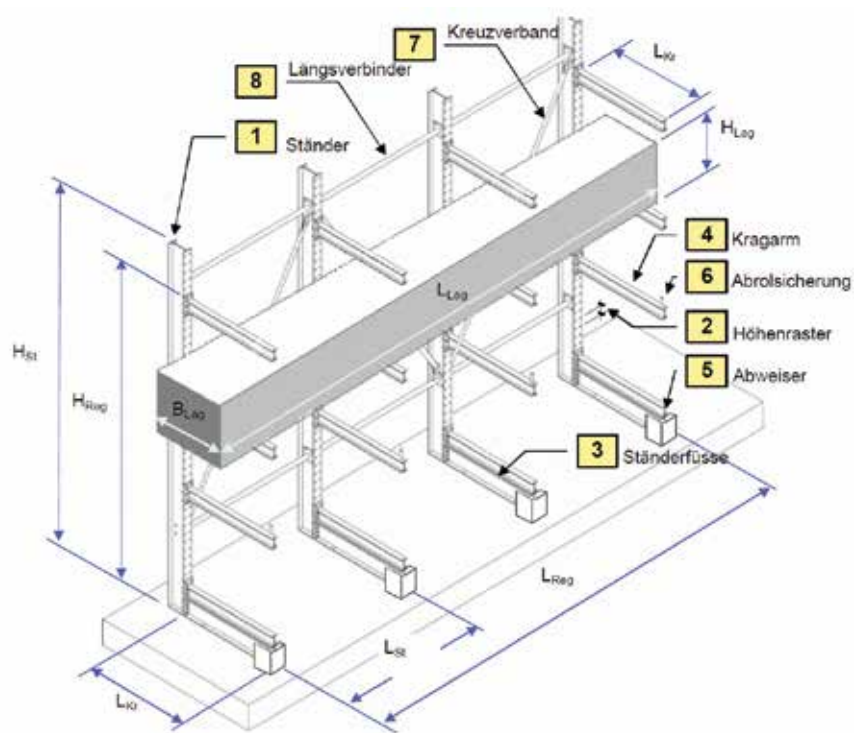
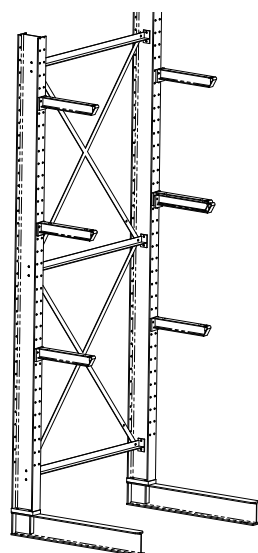
- Winkelstahlprofil als Abstandshalter und Aussteifungselement zwischen den Ständern.
- Die Länge der Längsverbinder richtet sich nach Ihrem Lagergut.

Traglast

- Grundlage für die Berechnung aller IPE - Profile ist das Gewicht des Lagergutes.
- Die Stärke der Profile wird nach den statischen Erfordernissen ermittelt.
- Einschlägige Vorschriften sind berücksichtigt.
- Die Tragfähigkeit der Kragarme bezieht sich auf mittig oder gleichmäßig verteilte Lasten.
- Seitlicher Ständerfuß (unteres Regalfach) kann unabhängig von der angegebenen Traglast belastet werden.

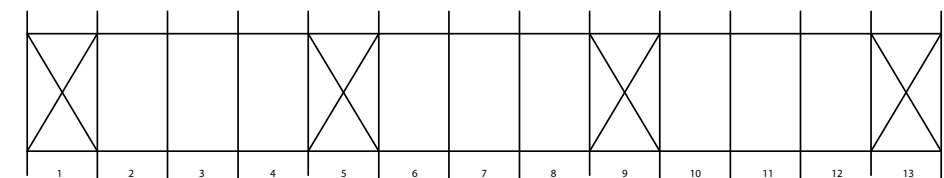


Kragarmregal für Ihr Lager

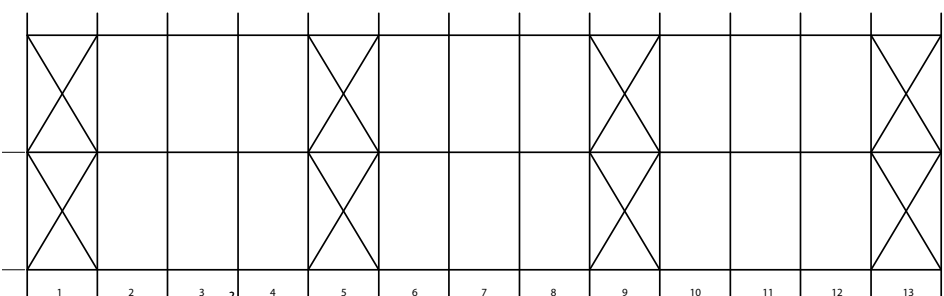


Hinweis zum Horizontal- und Diagonalverbinder

- Bis Ständerhöhe $H = 3'500$ mm sind 2 Längsverbände und 1 Kreuzverband erforderlich.
- Kreuzverbände sind im ersten und in jedem weiteren fünften Feld notwendig.



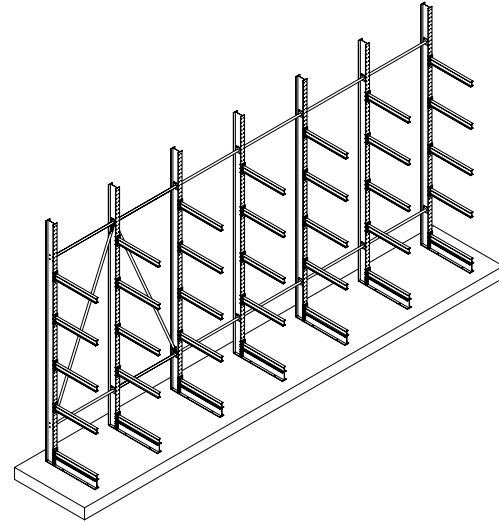
- Von der Ständerhöhe $H = 4'000$ mm sind 3 Längsverbände und 2 Kreuzverband erforderlich.
- Kreuzverbände sind im ersten und in jedem weiteren fünften Feld notwendig.



Konstruktion

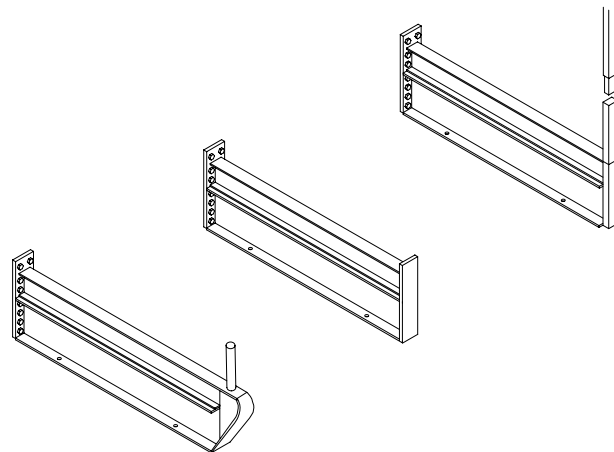
- Ständerprofil
- Fußprofil
- Ständerverbindung
- Diagonalverband

Kragarm in Höhe, Tiefe, Achsabstand und Belastung dem Lagergut bzw. den Kundenanforderungen angepasst.



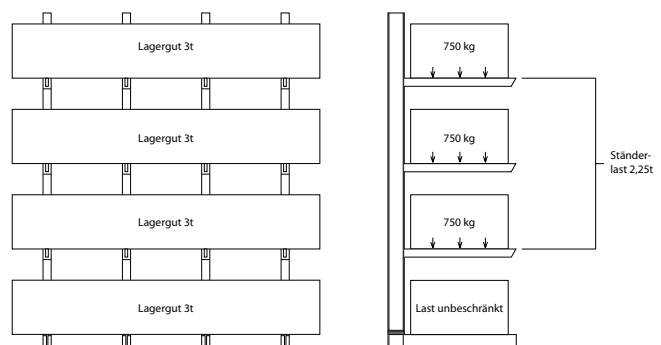
Abfallsicherungen

- Rundrohr 16 mm \varnothing , steckbar
- Höhe bis 300 mm über OK Arm
- Flachstahl
- Fest verschweißt
- Vierkantrrohr steckbar
- Höhe bis 750 mm



Belastung

- Die Lastangabe der Kragarme bezieht sich auf gleichmäßig verteilte oder mittige Lastannahme



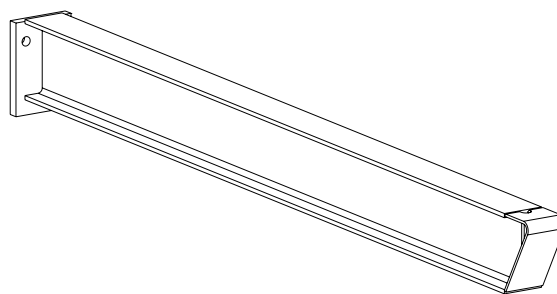
Kragarme für Ständerprofile IPE 180, IPE 200 und IPE 220

- Ausführung: Standardmäßig mit Abweisern versehen
- Verzinkt

Profil	Nutztiefe mm	Bestell-Nr.
IPE 80	400	77-080040
IPE 80	500	77-080050
IPE 80	600	77-080060
IPE 80	700	77-080070
IPE 80	800	77-080080
IPE 80	900	77-080090
IPE 80	1'000	77-080100
IPE 80	1'250	77-080125
IPE 80	1'500	77-080150
IPE 80	1'750	77-080175
IPE 80	2'000	77-080200

- Ausführung: Standardmäßig mit Abweisern versehen
- Verzinkt

Profil	Nutztiefe mm	Bestell-Nr.
IPE 100	400	77-100040
IPE 100	500	77-100050
IPE 100	600	77-100060
IPE 100	700	77-100070
IPE 100	800	77-100080
IPE 100	900	77-100090
IPE 100	1'000	77-100100
IPE 100	1'250	77-100125
IPE 100	1'500	77-100150
IPE 100	1'750	77-100175
IPE 100	2'000	77-100200



- Ausführung: Standardmäßig mit Abweisern versehen
- Verzinkt

Profil	Nutztiefe mm	Bestell-Nr.
IPE 120	400	77-120040
IPE 120	500	77-120050
IPE 120	600	77-120060
IPE 120	700	77-120070
IPE 120	800	77-120080
IPE 120	900	77-120090
IPE 120	1'000	77-120100
IPE 120	1'250	77-120125
IPE 120	1'500	77-120150
IPE 120	1'750	77-120175
IPE 120	2'000	77-120200

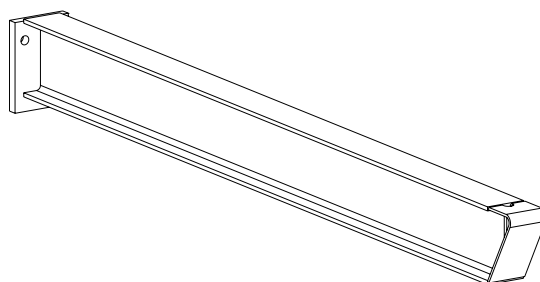
Kragarme für Ständerprofile IPE 240, IPE 270 und IPE 300

- Ausführung: Standardmäßig mit Abweisern versehen
- Verzinkt

Profil	Nutztiefe mm	Bestell-Nr.
IPE 80	400	77-081040
IPE 80	500	77-081050
IPE 80	600	77-081060
IPE 80	700	77-081070
IPE 80	800	77-081080
IPE 80	900	77-081090
IPE 80	1'000	77-081100
IPE 80	1'250	77-081125
IPE 80	1'500	77-081150
IPE 80	1'750	77-081175
IPE 80	2'000	77-081200

- Ausführung: Standardmäßig mit Abweisern versehen
- Verzinkt

Profil	Nutztiefe mm	Bestell-Nr.
IPE 100	400	77-101040
IPE 100	500	77-101050
IPE 100	600	77-101060
IPE 100	700	77-101070
IPE 100	800	77-101080
IPE 100	900	77-101090
IPE 100	1'000	77-101100
IPE 100	1'250	77-101125
IPE 100	1'500	77-101150
IPE 100	1'750	77-101175
IPE 100	2'000	77-101200



- Ausführung: Standardmäßig mit Abweisern versehen
- Verzinkt

Profil	Nutztiefe mm	Bestell-Nr.
IPE 120	400	77-121040
IPE 120	500	77-121050
IPE 120	600	77-121060
IPE 120	700	77-121070
IPE 120	800	77-121080
IPE 120	900	77-121090
IPE 120	1'000	77-121100
IPE 120	1'250	77-121125
IPE 120	1'500	77-121150
IPE 120	1'750	77-121175
IPE 120	2'000	77-121200

Kragarmständer einseitig

- Ständer Typ L
- Verzinkt

Ständerhöhe mm	Profil	Nutztiefe mm	Gesamttiefe mm	Bestell-Nr.
2'500	IPE 180	400	650	77-182504
2'500	IPE 180	600	850	77-182506
2'500	IPE 180	800	1'050	77-182508
2'500	IPE 180	1'000	1'250	77-182510
2'500	IPE 180	1'250	1'500	77-182512
2'500	IPE 180	1'500	1'750	77-182515

- Ständer Typ L
- Verzinkt

Ständerhöhe mm	Profil	Nutztiefe mm	Gesamttiefe mm	Bestell-Nr.
3'000	IPE 180	400	650	77-183004
3'000	IPE 180	600	850	77-183006
3'000	IPE 180	800	1'050	77-183008
3'000	IPE 180	1'000	1'250	77-183010
3'000	IPE 180	1'250	1'500	77-183012
3'000	IPE 180	1'500	1'750	77-183015

- Ständer Typ L
- Verzinkt

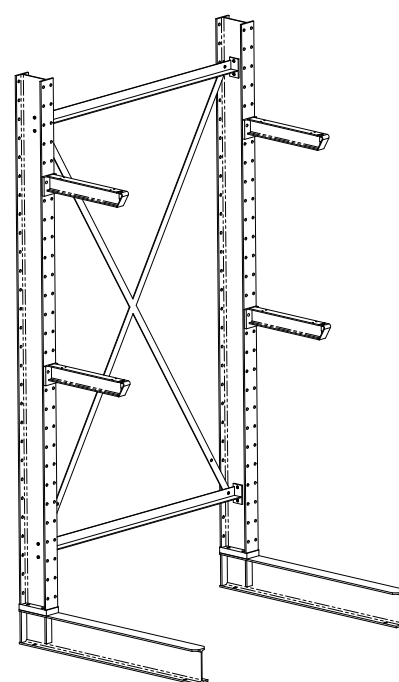
Ständerhöhe mm	Profil	Nutztiefe mm	Gesamttiefe mm	Bestell-Nr.
3'000	IPE 200	400	670	77-203004
3'000	IPE 200	600	870	77-203006
3'000	IPE 200	800	1'070	77-203008
3'000	IPE 200	1'000	1'270	77-203010
3'000	IPE 200	1'250	1'520	77-203012
3'000	IPE 200	1'500	1'770	77-203015

- Ständer Typ L
- Verzinkt

Ständerhöhe mm	Profil	Nutztiefe mm	Gesamttiefe mm	Bestell-Nr.
3'500	IPE 180	400	650	77-183504
3'500	IPE 180	600	850	77-183506
3'500	IPE 180	800	1'050	77-183508
3'500	IPE 180	1'000	1'250	77-183510
3'500	IPE 180	1'250	1'500	77-183512
3'500	IPE 180	1'500	1'750	77-183515
3'500	IPE 180	2'000	2'250	77-183520

- Ständer Typ L
- Verzinkt

Ständerhöhe mm	Profil	Nutztiefe mm	Gesamttiefe mm	Bestell-Nr.
3'500	IPE 200	400	670	77-203504
3'500	IPE 200	600	870	77-203506
3'500	IPE 200	800	1'070	77-203508
3'500	IPE 200	1'000	1'270	77-203510
3'500	IPE 200	1'250	1'520	77-203512
3'500	IPE 200	1'500	1'770	77-203515
3'500	IPE 200	2'000	2'270	77-203520



*Lieferung ohne Kragarm

Kragarmständer einseitig

- Ständer Typ L
- Verzinkt

Ständerhöhe mm	Profil	Nutztiefe mm	Gesamttiefe mm	Bestell-Nr.
3'500	IPE 220	400	690	77-223504
3'500	IPE 220	600	890	77-223506
3'500	IPE 220	800	1'090	77-223508
3'500	IPE 220	1'000	1'290	77-223510
3'500	IPE 220	1'250	1'540	77-223512
3'500	IPE 220	1'500	1'790	77-223515
3'500	IPE 220	2'000	2'290	77-223520

- Ständer Typ L
- Verzinkt

Ständerhöhe mm	Profil	Nutztiefe mm	Gesamttiefe mm	Bestell-Nr.
4'000	IPE 200	400	670	77-204004
4'000	IPE 200	600	870	77-204006
4'000	IPE 200	800	1'070	77-204008
4'000	IPE 200	1'000	1'270	77-204010
4'000	IPE 200	1'250	1'520	77-204012
4'000	IPE 200	1'500	1'770	77-204015
4'000	IPE 200	2'000	2'270	77-204020

- Ständer Typ L
- Verzinkt

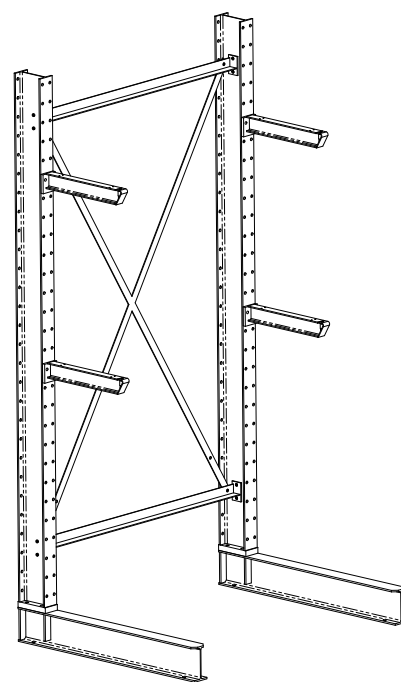
Ständerhöhe mm	Profil	Nutztiefe mm	Gesamttiefe mm	Bestell-Nr.
4'000	IPE 220	400	690	77-224004
4'000	IPE 220	600	890	77-224006
4'000	IPE 220	800	1'090	77-224008
4'000	IPE 220	1'000	1'290	77-224010
4'000	IPE 220	1'250	1'540	77-224012
4'000	IPE 220	1'500	1'790	77-224015
4'000	IPE 220	2'000	2'290	77-224020

- Ständer Typ L
- Verzinkt

Ständerhöhe mm	Profil	Nutztiefe mm	Gesamttiefe mm	Bestell-Nr.
4'000	IPE 240	400	710	77-244004
4'000	IPE 240	600	910	77-244006
4'000	IPE 240	800	1'110	77-244008
4'000	IPE 240	1'000	1'310	77-244010
4'000	IPE 240	1'250	1'560	77-244012
4'000	IPE 240	1'500	1'810	77-244015
4'000	IPE 240	2'000	2'310	77-244020

- Ständer Typ L
- Verzinkt

Ständerhöhe mm	Profil	Nutztiefe mm	Gesamttiefe mm	Bestell-Nr.
5'000	IPE 220	400	690	77-225004
5'000	IPE 220	600	890	77-225006
5'000	IPE 220	800	1'090	77-225008
5'000	IPE 220	1'000	1'290	77-225010
5'000	IPE 220	1'250	1'540	77-225012
5'000	IPE 220	1'500	1'790	77-225015
5'000	IPE 220	2'000	2'290	77-225020



* Lieferung ohne Kragarm

Kragarmständer einseitig

- Ständer Typ L
- Verzinkt

Ständerhöhe mm	Profil	Nutztiefe mm	Gesamttiefe mm	Bestell-Nr.
5'000	IPE 240	400	710	77-245004
5'000	IPE 240	600	910	77-245006
5'000	IPE 240	800	1'110	77-245008
5'000	IPE 240	1'000	1'310	77-245010
5'000	IPE 240	1'250	1'560	77-245012
5'000	IPE 240	1'500	1'810	77-245015
5'000	IPE 240	2'000	2'310	77-245020

- Ständer Typ L
- Verzinkt

Ständerhöhe mm	Profil	Nutztiefe mm	Gesamttiefe mm	Bestell-Nr.
5'000	IPE 270	400	740	77-275004
5'000	IPE 270	600	940	77-275006
5'000	IPE 270	800	1'140	77-275008
5'000	IPE 270	1'000	1'340	77-275010
5'000	IPE 270	1'250	1'590	77-275012
5'000	IPE 270	1'500	1'840	77-275015
5'000	IPE 270	2'000	2'340	77-275020

- Ständer Typ L
- Verzinkt

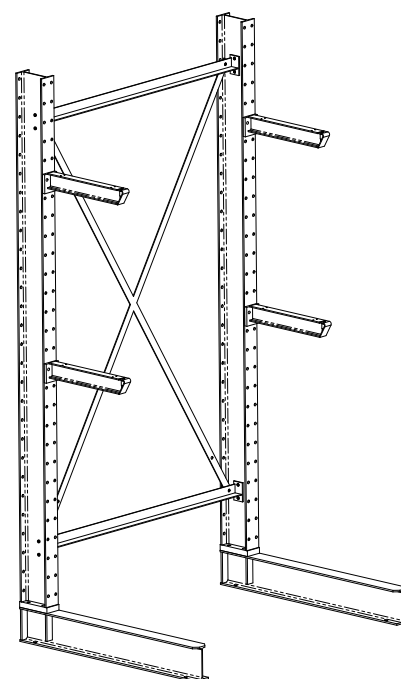
Ständerhöhe mm	Profil	Nutztiefe mm	Gesamttiefe mm	Bestell-Nr.
6'000	IPE 240	400	710	77-246004
6'000	IPE 240	600	910	77-246006
6'000	IPE 240	800	1'110	77-246008
6'000	IPE 240	1'000	1'310	77-246010
6'000	IPE 240	1'250	1'560	77-246012
6'000	IPE 240	1'500	1'810	77-246015
6'000	IPE 240	2'000	2'310	77-246020

- Ständer Typ L
- Verzinkt

Ständerhöhe mm	Profil	Nutztiefe mm	Gesamttiefe mm	Bestell-Nr.
6'000	IPE 270	400	740	77-276004
6'000	IPE 270	600	940	77-276006
6'000	IPE 270	800	1'140	77-276008
6'000	IPE 270	1'000	1'340	77-276010
6'000	IPE 270	1'250	1'590	77-276012
6'000	IPE 270	1'500	1'840	77-276015
6'000	IPE 270	2'000	2'340	77-276020

- Ständer Typ L
- Verzinkt

Ständerhöhe mm	Profil	Nutztiefe mm	Gesamttiefe mm	Bestell-Nr.
6'000	IPE 300	400	770	77-306004
6'000	IPE 300	600	970	77-306006
6'000	IPE 300	800	1'170	77-306008
6'000	IPE 300	1'000	1'370	77-306010
6'000	IPE 300	1'250	1'620	77-306012
6'000	IPE 300	1'500	1'870	77-306015
6'000	IPE 300	2'000	2'370	77-306020



* Lieferung ohne Kragarm

Kragarmständer beidseitig

- Ständer Typ T
- Verzinkt

Ständerhöhe mm	Profil	Nutztiefe mm	Gesamttiefe mm	Bestell-Nr.
2'500	IPE 180	400	1'120	77-192504
2'500	IPE 180	600	1'520	77-192506
2'500	IPE 180	800	1'920	77-192508
2'500	IPE 180	1'000	2'320	77-192510
2'500	IPE 180	1'250	2'820	77-192512
2'500	IPE 180	1'500	3'320	77-192515

- Ständer Typ T
- Verzinkt

Ständerhöhe mm	Profil	Nutztiefe mm	Gesamttiefe mm	Bestell-Nr.
3'000	IPE 180	400	1'120	77-193004
3'000	IPE 180	600	1'520	77-193006
3'000	IPE 180	800	1'920	77-193008
3'000	IPE 180	1'000	2'320	77-193010
3'000	IPE 180	1'250	2'820	77-193012
3'000	IPE 180	1'500	3'320	77-193015

- Ständer Typ T
- Verzinkt

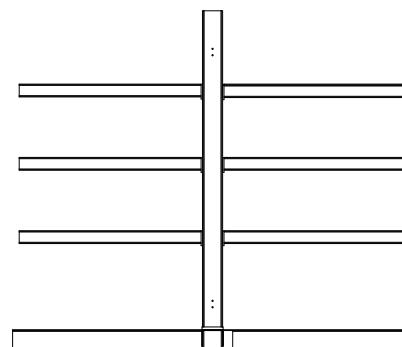
Ständerhöhe mm	Profil	Nutztiefe mm	Gesamttiefe mm	Bestell-Nr.
3'000	IPE 200	400	1'140	77-213004
3'000	IPE 200	600	1'540	77-213006
3'000	IPE 200	800	1'940	77-213008
3'000	IPE 200	1'000	2'340	77-213010
3'000	IPE 200	1'250	2'840	77-213012
3'000	IPE 200	1'500	3'340	77-213015

- Ständer Typ T
- Verzinkt

Ständerhöhe mm	Profil	Nutztiefe mm	Gesamttiefe mm	Bestell-Nr.
3'500	IPE 180	400	1'120	77-193504
3'500	IPE 180	600	1'520	77-193506
3'500	IPE 180	800	1'920	77-193508
3'500	IPE 180	1'000	2'320	77-193510
3'500	IPE 180	1'250	2'820	77-193512
3'500	IPE 180	1'500	3'320	77-193515
3'500	IPE 180	2'000	4'320	77-193520

- Ständer Typ T
- Verzinkt

Ständerhöhe mm	Profil	Nutztiefe mm	Gesamttiefe mm	Bestell-Nr.
3'500	IPE 200	400	1'140	77-213504
3'500	IPE 200	600	1'540	77-213506
3'500	IPE 200	800	1'940	77-213508
3'500	IPE 200	1'000	2'340	77-213510
3'500	IPE 200	1'250	2'840	77-213512
3'500	IPE 200	1'500	3'340	77-213515
3'500	IPE 200	2'000	4'340	77-213520



* Lieferung ohne Kragarm

Kragarmständer beidseitig

- Ständer Typ T
- Verzinkt

Ständerhöhe mm	Profil	Nutztiefe mm	Gesamttiefe mm	Bestell-Nr.
3'500	IPE 220	400	1'160	77-233504
3'500	IPE 220	600	1'560	77-233506
3'500	IPE 220	800	1'960	77-233508
3'500	IPE 220	1'000	2'360	77-233510
3'500	IPE 220	1'250	2'860	77-233512
3'500	IPE 220	1'500	3'360	77-233515
3'500	IPE 220	2'000	4'360	77-233520

- Ständer Typ T

Ständerhöhe mm	Profil	Nutztiefe mm	Gesamttiefe mm	Bestell-Nr.
4'000	IPE 200	400	1'140	77-214004
4'000	IPE 200	600	1'540	77-214006
4'000	IPE 200	800	1'940	77-214008
4'000	IPE 200	1'000	2'340	77-214010
4'000	IPE 200	1'250	2'840	77-214012
4'000	IPE 200	1'500	3'340	77-214015
4'000	IPE 200	2'000	4'340	77-214020

- Ständer Typ T
- Verzinkt

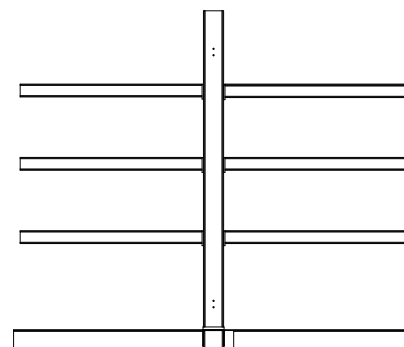
Ständerhöhe mm	Profil	Nutztiefe mm	Gesamttiefe mm	Bestell-Nr.
4'000	IPE 220	400	1'160	77-234004
4'000	IPE 220	600	1'560	77-234006
4'000	IPE 220	800	1'960	77-234008
4'000	IPE 220	1'000	2'360	77-234010
4'000	IPE 220	1'250	2'860	77-234012
4'000	IPE 220	1'500	3'360	77-234015
4'000	IPE 220	2'000	4'360	77-234020

- Ständer Typ T
- Verzinkt

Ständerhöhe mm	Profil	Nutztiefe mm	Gesamttiefe mm	Bestell-Nr.
4'000	IPE 240	400	1'180	77-254004
4'000	IPE 240	600	1'580	77-254006
4'000	IPE 240	800	1'980	77-254008
4'000	IPE 240	1'000	2'380	77-254010
4'000	IPE 240	1'250	2'880	77-254012
4'000	IPE 240	1'500	3'380	77-254015
4'000	IPE 240	2'000	4'380	77-254020

- Ständer Typ ET
- Verzinkt

Ständerhöhe mm	Profil	Nutztiefe mm	Gesamttiefe mm	Bestell-Nr.
5'000	IPE 220	400	1'160	77-235004
5'000	IPE 220	600	1'560	77-235006
5'000	IPE 220	800	1'960	77-235008
5'000	IPE 220	1'000	2'360	77-235010
5'000	IPE 220	1'250	2'860	77-235012
5'000	IPE 220	1'500	3'360	77-235015
5'000	IPE 220	2'000	4'360	77-235020



* Lieferung ohne Kragarm

Kragarmständer beidseitig

- Ständer Typ T
- Verzinkt

Ständerhöhe mm	Profil	Nutztiefe mm	Gesamttiefe mm	Bestell-Nr.
5'000	IPE 240	400	1'180	77-255004
5'000	IPE 240	600	1'580	77-255006
5'000	IPE 240	800	1'980	77-255008
5'000	IPE 240	1'000	2'380	77-255010
5'000	IPE 240	1'250	2'880	77-255012
5'000	IPE 240	1'500	3'380	77-255015
5'000	IPE 240	2'000	4'380	77-255020

- Ständer Typ T
- Verzinkt

Ständerhöhe mm	Profil	Nutztiefe mm	Gesamttiefe mm	Bestell-Nr.
5'000	IPE 270	400	1'210	77-285004
5'000	IPE 270	600	1'610	77-285006
5'000	IPE 270	800	2'010	77-285008
5'000	IPE 270	1'000	2'410	77-285010
5'000	IPE 270	1'250	2'910	77-285012
5'000	IPE 270	1'500	3'410	77-285015
5'000	IPE 270	2'000	4'410	77-285020

- Ständer Typ T
- Verzinkt

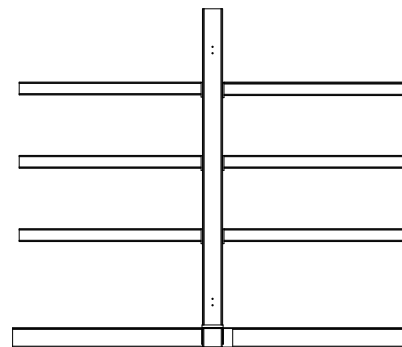
Ständerhöhe mm	Profil	Nutztiefe mm	Gesamttiefe mm	Bestell-Nr.
6'000	IPE 240	400	1'180	77-256004
6'000	IPE 240	600	1'580	77-256006
6'000	IPE 240	800	1'980	77-256008
6'000	IPE 240	1'000	2'380	77-256010
6'000	IPE 240	1'250	2'880	77-256012
6'000	IPE 240	1'500	3'380	77-256015
6'000	IPE 240	2'000	4'380	77-256020

- Ständer Typ T
- Verzinkt

Ständerhöhe mm	Profil	Nutztiefe mm	Gesamttiefe mm	Bestell-Nr.
6'000	IPE 270	400	1'210	77-286004
6'000	IPE 270	600	1'610	77-286006
6'000	IPE 270	800	2'010	77-286008
6'000	IPE 270	1'000	2'410	77-286010
6'000	IPE 270	1'250	2'910	77-286012
6'000	IPE 270	1'500	3'410	77-286015
6'000	IPE 270	2'000	4'410	77-286020

- Ständer Typ T
- Verzinkt

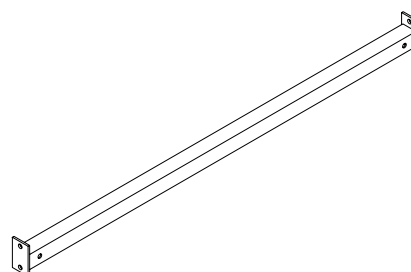
Ständerhöhe mm	Profil	Nutztiefe mm	Gesamttiefe mm	Bestell-Nr.
6'000	IPE 300	400	1'240	77-316004
6'000	IPE 300	600	1'640	77-316006
6'000	IPE 300	800	2'040	77-316008
6'000	IPE 300	1'000	2'440	77-316010
6'000	IPE 300	1'250	2'940	77-316012
6'000	IPE 300	1'500	3'440	77-316015
6'000	IPE 300	2'000	4'440	77-316020



* Lieferung ohne Kragarm

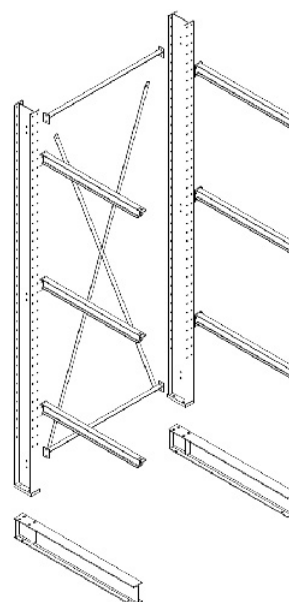
Längsverband

Profil	Achsmaß mm	Bestell-Nr.
L 50 x 50 x 5	800	77-080000
L 50 x 50 x 5	1'000	77-100000
L 50 x 50 x 5	1'250	77-125000
L 50 x 50 x 5	1'500	77-150000
L 50 x 50 x 5	2'000	77-200000



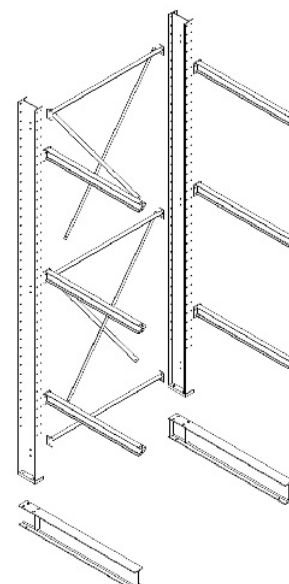
Einteiliger Kreuzverband

Profil	Achsmaß mm	Höhe mm	Bestell-Nr.
40 x 4	800	2'500	77-080250
40 x 4	800	3'000	77-080300
40 x 4	800	3'500	77-080350
40 x 4	1'000	2'500	77-100250
40 x 4	1'000	3'000	77-100300
40 x 4	1'000	3'500	77-100350
40 x 4	1'250	2'500	77-125250
40 x 4	1'250	3'000	77-125300
40 x 4	1'250	3'500	77-125350
40 x 4	1'500	2'500	77-150250
40 x 4	1'500	3'000	77-150300
40 x 4	1'500	3'500	77-150350
40 x 4	2'000	2'500	77-200250
40 x 4	2'000	3'000	77-200300
40 x 4	2'000	3'500	77-200350



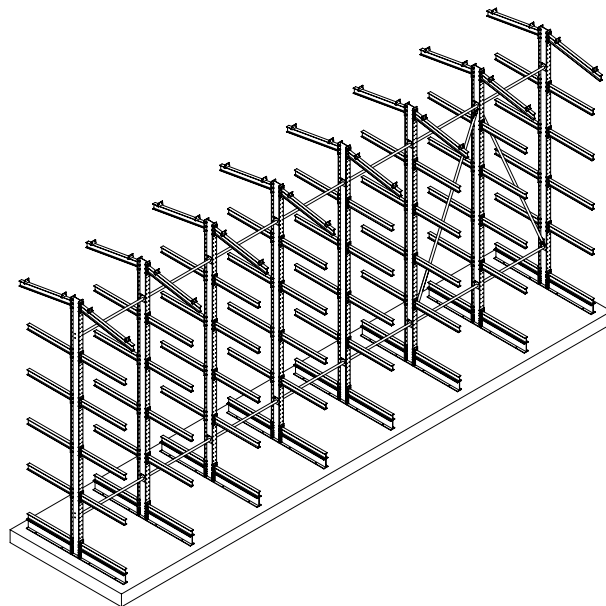
Zweiteiliger Kreuzverband

Profil	Achsmaß mm	Höhe mm	Bestell-Nr.
40 x 4	800	4'000	77-080400
40 x 4	800	5'000	77-080500
40 x 4	800	6'000	77-080600
40 x 4	1'000	4'000	77-100400
40 x 4	1'000	5'000	77-100500
40 x 4	1'000	6'000	77-100600
40 x 4	1'250	4'000	77-125400
40 x 4	1'250	5'000	77-125500
40 x 4	1'250	6'000	77-125600
40 x 4	1'500	4'000	77-150400
40 x 4	1'500	5'000	77-150500
40 x 4	1'500	6'000	77-150600
40 x 4	2'000	4'000	77-200400
40 x 4	2'000	5'000	77-200500
40 x 4	2'000	6'000	77-200600

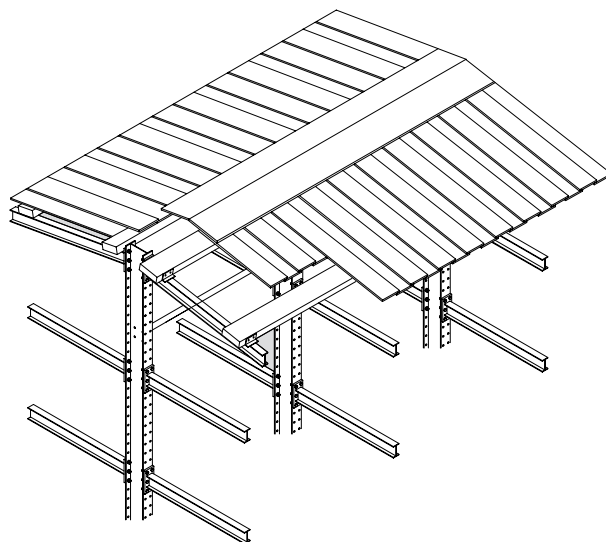


Regalbedachung

- Dacharme standardmäßig mit 10° Neigung oder Steigung
- Für die Regalbedachung ist unabhängig von der Regallast eine Berechnung der Wind- und Schneelasten erforderlich!



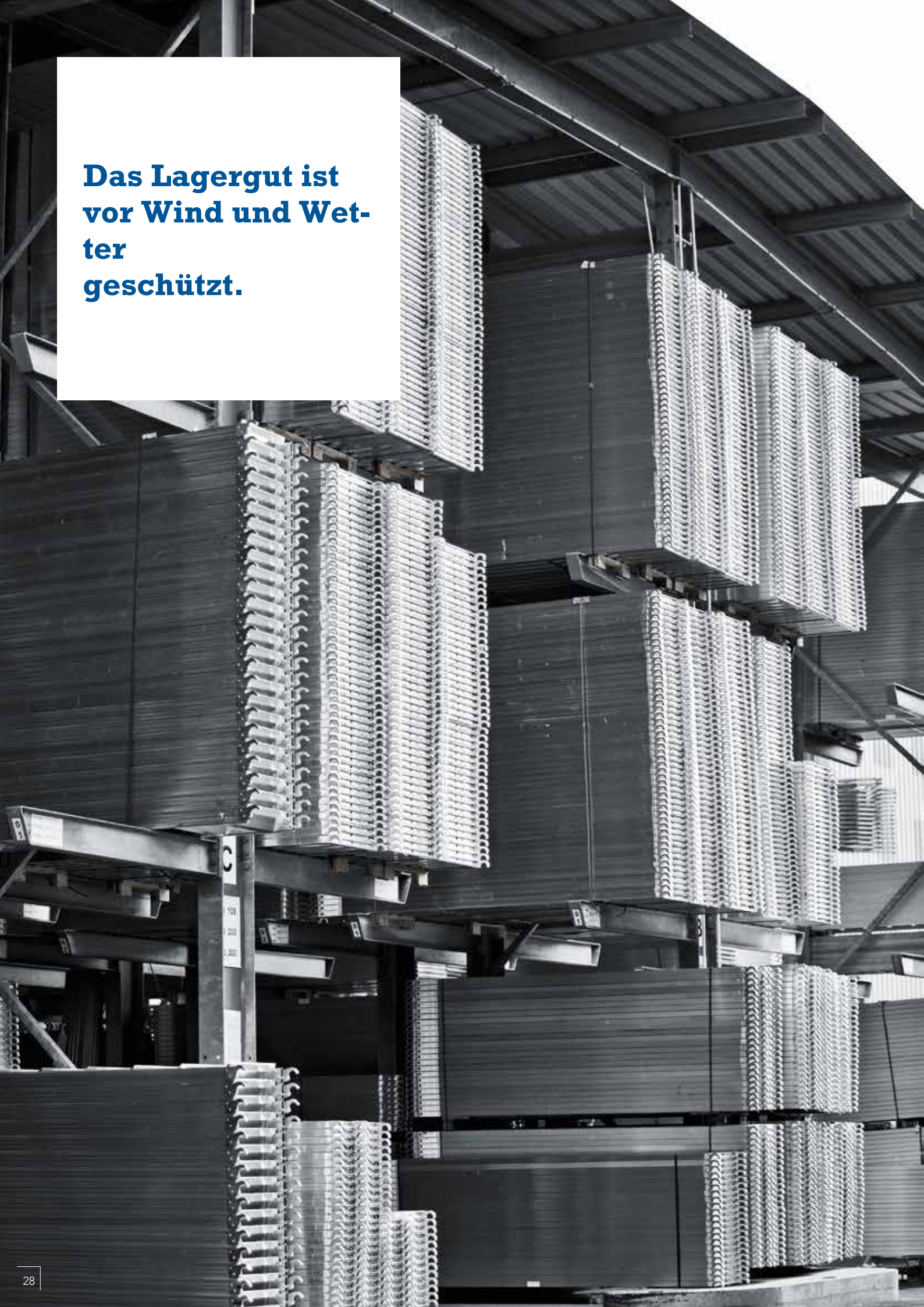
- Die Dacheindeckung mit Holzpfeifen, Trapezblech, Dachrinne, Firsthaube etc. kann bauseits erstellt werden.





Kragarmregal

**Das Lagergut ist
vor Wind und Wet-
ter
geschützt.**



Schuttrutschen

- Schuttrohr
- Aus Polyethylen
- Nutzlänge 1 m, ø 0.50 / 0.40

Länge cm	Gewicht kg	Bestell-Nr.
110	9.5	B-601110



- Einfülltrichter auch als Seiteneinwurf
- Aus Polyethylen

Gewicht kg	Bestell-Nr.
9.8	B-601112



- Gerüst- und Brüstungsrahmen
- Verzinkt

Gewicht kg	Bestell-Nr.
10.2	B-601114



- Führungsring mit 2 Seilen

Gewicht kg	Bestell-Nr.
1.9	B-601116





**Praktisch und
effizient im Lager.**

Allgemeine Geschäftsbedingungen (AGB), Stand 1.1.2013

Diese AGB regeln die Rechtsbeziehungen zwischen der Tobler AG (nachfolgend TOBLER) und ihren Vertragspartnern (nachfolgend Besteller) aus Verkauf, Vermietung und Montage von Baugerüsten, Schalungen und entsprechendem Zubehör. Sie stellen einen Rahmenvertrag dar für sämtliche Vertragsabschlüsse und haben Verbindlichkeit bis zu ihrem Widerruf.

1. Angebot und Vertragsabschluss

- 1.1. Die Angebote, Lieferungen und Leistungen der TOBLER erfolgen ausschließlich auf Grundlage der vorliegenden AGB. Mit der Bestellung der Ware oder Leistung gelten diese als angenommen. Die AGB gelten insbesondere auch für alle künftigen Bestellungen des Bestellers.
- 1.2. Ein Vertrag kommt zustande, wenn TOBLER eine schriftliche, telefonische oder persönliche Bestellung vorbehaltlos annimmt.
- 1.3. Mündliche Zusicherungen von TOBLER haben nur Gültigkeit, wenn sie durch diese schriftlich mit Unterschrift bestätigt worden sind.
- 1.4. TOBLER ist an die AGB des Bestellers nur insoweit gebunden, als sie mit ihren eigenen übereinstimmen oder als sie ihnen schriftlich zugestimmt hat. Abweichende Bedingungen des Bestellers, welche TOBLER nicht ausdrücklich und schriftlich anerkennt, sind für sie unverbindlich.

2. Technische Unterlagen

- 2.1. Prospekte, Kataloge etc. sind ohne anderweitige Vereinbarung nicht verbindlich. Angaben in technischen Unterlagen sind nur verbindlich, soweit sie ausdrücklich schriftlich zugesichert sind.
- 2.2. Technische Änderungen bleiben vorbehalten. Abweichungen in Ausführung, Maßen und Gewichten der Ware gegenüber in Prospekten oder in sonstigen Verkaufsunterlagen enthaltenen Angaben oder gegenüber früherer Lieferungen sind nicht relevant, wenn der Verwendungszweck der Ware nicht erheblich eingeschränkt ist.
- 2.3. Insbesondere bei Neukonstruktionen oder Sonderausführungen ist die endgültige Ausführungsmöglichkeit ausdrücklich vorbehalten.
- 2.4. TOBLER ist berechtigt, gleichwertige Liefererteile von Subunternehmern mit neutraler Kennzeichnung zu liefern.

3. Zahlungsbedingungen

- 3.1. Sofern nichts anderes vereinbart ist, sind Zahlungen sind innert 30 Tagen netto direkt an TOBLER zu leisten. Bei Zahlungen innert 10 Tagen seit Datum der Rechnungsstellung ist der Besteller berechtigt, ein Skonto von 2 % abzuziehen. Weitergehende Abzüge sind nur zulässig, wenn sie ausdrücklich schriftlich vereinbart worden sind. Ungerechtfertigte Abzüge werden nachbelastet.
- 3.2. Bei Verzug schuldet der Besteller – ohne Mahnung durch TOBLER – vom Zeitpunkt der Fälligkeit an Verzugszinsen in der Höhe von 7 % pro Jahr.
- 3.3. Das Fehlen unwesentlicher Teile aus der Bestellung oder die Geldtendmachung von Garantiesprüchen gegenüber TOBLER berechtigen den Besteller nicht zum Aufschub fälliger Zahlungen.
- 3.4. Bei Annahmeverzug des Bestellers wird der gesamte bzw. der Restkaufpreis sofort zur Zahlung fällig. Eine allfällige Standzeit des Transportunternehmens geht zu Lasten des Bestellers.
- 3.5. Werden die Anzahlung oder die bei Vertragsabschluss zu stellenden Sicherheiten nicht vertragsgemäß geleistet, ist TOBLER berechtigt, am Vertrag festzuhalten oder vom Vertrag zurückzutreten und in beiden Fällen Schadenersatz zu verlangen.

4. Lieferbedingungen

- 4.1. Erfüllungsort ist, sofern nicht anders vereinbart, der Sitz von TOBLER in Rheineck.
- 4.2. Versand und Transport erfolgen auf Rechnung und Gefahr des Bestellers. Die Versicherung gegen Schäden irgendwelcher Art obliegt dem Besteller. Allenfalls anfallende Zollabgaben sind vom Besteller zu tragen.
- 4.3. Paletten und Transportboxen werden nur leihweise zur Verfügung gestellt. Der Besteller hat sie auf seine Kosten zurückzuführen. Sie werden von TOBLER in Rechnung gestellt, falls die Rückführung unterbleibt.
- 4.4. Die Lieferung erfolgt nach Möglichkeit auf den vom Besteller gewünschten Termin. Mitgeteilte bzw. vereinbarte Lieferfristen und -termine werden nach Möglichkeit eingehalten, sind aber unverbindlich. Verspätet sich die Lieferung aus Gründen, welche TOBLER nicht zu vertreten hat (höhere Gewalt, Einfuhr- oder Transportschwierigkeiten, Verzug von Drittlieferanten, nachträglich vom Besteller verlangte Änderungen usw.), verlängert sich der Liefertermin angemessen.
- 4.5. Die Überschreitung der Lieferfrist berechtigt den Besteller weder zum Rücktritt vom Vertrag, noch zum Annahmeverzug, noch zur Forderung einer Verzugsentschädigung.
- 4.6. Wenn infolge nicht von TOBLER beeinflussbarer Ereignisse Lieferungen und Leistungen auf absehbare Zeit unmöglich sind, ist TOBLER berechtigt, unter Benachrichtigung des Bestellers ohne Schadenersatzfolgen vom Vertrag zurückzutreten.
- 4.7. Wurde der Besteller verständigt, daß die bestellte Ware versand- bzw. abholbereit sei, so ist dieser verpflichtet, die Ware innerhalb von 5 Werktagen ab Mitteilung abzuholen resp. liefern zu lassen. Nach Ablauf dieser Frist befindet sich der Besteller in Annahmeverzug. Bei Annahmeverzug ist der Besteller verpflichtet, den TOBLER dadurch entstandenen Schaden zu ersetzen. TOBLER ist diesfalls berechtigt, die Lieferung auf Kosten und Gefahr des Bestellers zu hinterlegen, bei sich unter Verrechnung einer angemessenen Lagergebühr einzulagern oder vom Vertrag unter Ersatz des dadurch TOBLER entstandenen Schadens durch den Besteller zurückzutreten. Annahmeverzug liegt insbesondere auch dann vor, wenn sich der Kunde wegen Lieferverzögerungen unberechtigt weigert, die Lieferung anzunehmen. Auch wenn TOBLER die Ware hinterlegt oder bei sich einlagert, ist TOBLER jederzeit ohne weitere Mahnung oder Nachfristsetzung berechtigt, vom Vertrag zurückzutreten und Ersatz des dadurch TOBLER entstandenen Schadens zu fordern.

5. Gefahrenübergang

- 5.1. Die Gefahr für den Liefergegenstand geht mit dem Abgang der Lieferung bei TOBLER auf den Besteller über.

6. Mängelrüge

- 6.1. Der Besteller hat Ware und Montagearbeiten umgehend nach Erhalt und Ausführung zu prüfen.
- 6.2. Allfällige Mängel hat er TOBLER innert 3 Tagen schriftlich anzuzeigen. Andernfalls gelten die Lieferungen und Leistungen als genehmigt.

7. Sachgewährleistung aus Kaufvertrag

- 7.1. Bei Neuprodukten (ausgenommen Holz, Verschleißteile, Planen, Netze, sämtliche Kunststoffteile, Kleinteile wie Schrauben, Muttern, etc., und Befestigungsteile wie Kabel, Blachenbinder, etc.) leistet TOBLER dem Besteller bei rechtzeitiger Prüfung und Anzeige nach Ziff. 6 Sachgewährleistung für 6 Monate ab Abgang der Lieferung bei TOBLER. Für besondere Eigenschaften von Produkten wird nur gehaftet, wenn dies von TOBLER schriftlich zugesichert wurde. Produktions- oder materialbedingte Abweichungen geben keinen Anspruch auf Sachgewährleistung. Die Gewährleistung erlischt im Übrigen sofort, wenn ohne schriftliche Einwilligung von TOBLER der Besteller selbst oder eine von ihm ermächtigte Person Änderungen oder Reparaturen an den Waren vornimmt.
- 7.2. Für gebrauchte Gegenstände wird jegliche Sachgewährleistung wegbedungen. Keine Sachgewährleistung besteht für eingebaute Teile von Drittanbietern oder wenn eingebaute Teile von Drittanbietern einen Mangel oder Schaden verursachen oder die Funktionalität beeinträchtigen.
- 7.3. Die Sachgewährleistung beschränkt sich nach Wahl von TOBLER auf Nachbesserung oder Ersatz der mangelhaften Materialteile. Weitergehende Gewährleistungsansprüche des Bestellers, insbesondere solche auf Wandelung, Minderung oder Schadenersatz, sind ausgeschlossen.
- 7.4. Ersetzte Materialteile werden Eigentum von TOBLER und sind dieser zu retournieren.
- 7.5. Durch Nachbesserungsarbeiten oder Ersatzlieferungen erfährt die Frist nach Ziff. 7.1 keine Verlängerung oder Erneuerung. Für die nachgebesserten oder ersetzten Teile gilt die Gewährleistungsfrist der ursprünglichen Lieferung.
- 7.6. TOBLER ist berechtigt, die Beseitigung von Mängeln zu verweigern, solange der Besteller seinen Verpflichtungen ihr gegenüber nicht uneingeschränkt nachgekommen ist.

- 7.7. TOBLER lehnt jede Sachgewährleistung ab für Schäden, die auf normalen Verschleiß, unsachgemäße oder gewaltsame Behandlung, übermäßige Beanspruchung, ungeeignete Bedienung und Wartung der Objekte, Verwendung ungeeigneter Materialien, Unfälle oder höhere Gewalt zurückzuführen sind.
- 7.8. Reparaturen an Gerüstbauteilen dürfen nur durch TOBLER durchgeführt werden, anderenfalls jeder Sachgewährleistungsanspruch erlischt.

8. Eigentumsvorbehalt bei Kaufvertrag

- 8.1. Bis zur vollständigen Bezahlung des Kaufpreises inklusive Zinsen und allfälliger weiterer Kosten bleibt TOBLER Eigentümerin der Kaufsache. Der Besteller ist verpflichtet, einen allfälligen Vermieter, in dessen Räumlichkeiten er die Kaufsache unterbringt, vor deren Unterbringung auf den Eigentumsvorbehalt schriftlich hinzuweisen.
- 8.2. Der Besteller ermächtigt TOBLER, den Eigentumsvorbehalt beim zuständigen Registeramt eintragen zu lassen.
- 8.3. Bis zur vollständigen Bezahlung des Kaufpreises inklusive aller Zinsen und Kosten darf der Besteller die Kaufsache weder veräußern noch verpfänden, ausleihen oder vermieten. Der Besteller verpflichtet sich ferner, die Kaufsache nicht ohne ausdrückliche schriftliche Zustimmung von TOBLER aus dem Gebiet der Schweiz zu entfernen. Bei einer allfälligen Pfändung, Retention oder Arrestierung hat der Besteller auf den Eigentumsvorbehalt hinzuweisen und überdies unverzüglich, wenn immer möglich noch vor der entsprechenden Maßnahme, schriftlich TOBLER zu benachrichtigen.
- 8.4. Der Besteller ist verpflichtet, bei Maßnahmen, die zum Schutz des Eigentums von TOBLER erforderlich sind, auf eigene Kosten mitzuwirken.
- 8.5. Der Besteller ist verpflichtet, die Kaufsache während der Dauer des Eigentumsvorbehalts auf eigene Kosten und zu Gunsten von TOBLER gegen alle in Betracht kommenden Risiken zu versichern. Auf Verlangen hat der Besteller einen entsprechenden Versicherungsnachweis vorzulegen. Kommt der Besteller dieser Aufforderung nicht nach, so ist TOBLER berechtigt, zu ihren Gunsten und auf Kosten des Bestellers eine Versicherung abzuschließen.

9. Besondere Bestimmungen für Vermietung

- 9.1. Mietzinsen verstehen sich immer ohne An- und Abtransport zum Verwendungsort. Transportkosten werden, sofern der Transport von TOBLER ausgeführt wird, separat verrechnet.
- 9.2. Der Besteller ist verpflichtet, einen allfälligen Vermieter, in dessen Räumlichkeiten er das Mietgut unterbringt, vor dessen Unterbringung auf die Eigentumsrechte von TOBLER schriftlich hinzuweisen.
- 9.3. Nutzen und Gefahr am Mietgut gehen spätestens in dem Zeitpunkt auf den Besteller über, in dem es diesem ermöglicht wird, über das Mietgut zu verfügen, das heißt, entweder bei Übergabe des Mietgutes an den Besteller oder einen von diesem bestimmten Dritten im Lager von TOBLER oder sofern der Transport im Auftrage des Bestellers von TOBLER ausgeführt wurde, bei Abladen des Mietgutes auf der Baustelle. Bei auftragsgemäßer Zustellung auf eine unbesetzte Baustelle übernimmt TOBLER keine Garantie für Unversehrtheit und Vollständigkeit der Lieferung.
- 9.4. Das Mietgut ist durch den Besteller sorgfältig zu behandeln und angemessen zu unterhalten. Schäden und übermäßige Abnutzungen, die durch unsachgemäßen Gebrauch des Mietgutes entstehen, sind vom Besteller zu ersetzen und diesem in Rechnung gestellt. Schalungsmaterial ist so sparsam und schonend wie möglich einzusetzen und nicht zu zerschneiden. Insbesondere sind alle Schalungen vor dem Betonieren mit Schalöl zu behandeln. Schalungsträger dürfen auf keinen Fall abgeschnitten werden. Beim Verdichten des in die Schalung eingebrachten Betons ist größte Vorsicht geboten, um die Schalungen nicht zu beschädigen.
- 9.5. Alles Mietgut ist bei Beendigung des Mietverhältnisses in gereinigtem Zustand zurückzugeben, ansonsten dem Besteller die Kosten der Nachreinigung in Rechnung gestellt werden. Der Rücktransport ist Sache des Bestellers und erfolgt auf dessen Kosten. Das Mietgut ist dergestalt zum Abladen vorzubereiten, daß es problemlos mit dem Kran zu heben ist. Etwaige beim Abladen notwendige zusätzliche Arbeiten wie Umschichten oder dergleichen werden zusätzlich verrechnet.
- 9.6. Bei Schalungen ist Verbrauchsmaterial (Abstandsrohre, Stopfen, Konus, Schalöl usw.) im Mietpreis nicht inbegriffen. Bei der Handhabung der Elemente ist dafür Sorge zu tragen, daß die Holzteile der Elemente nicht zerkratzt werden (zum Beispiel durch scharfe Kanten und Ecken von anderen Elementen). Bei der Reinigung der Elemente ist insbesondere darauf zu achten, daß diese nicht beschädigt werden. Nach der Verwendung ist die Schalung in die dafür vorgesehenen Paletten und Boxen zu stellen, die Kleinteile sind in Kisten zu deponieren. Allfällige erforderliche Reinigungs-, Sortier- und Reparaturarbeiten werden separat in Rechnung gebracht. Verlorene Kleinteile sind zu ersetzen.
- 9.7. Das Mietgut wird für die vereinbarte Mietdauer zur Verfügung gestellt. Ist der Besteller mit Mietzinszahlungen in Verzug oder behandelt er das Mietgut unsorgfältig oder weisungswidrig, so ist TOBLER zur sofortigen Kündigung des Mietvertrages und Rücknahme des Mietgutes berechtigt. Die Kosten des Abtransportes werden diesfalls dem Besteller in Rechnung gestellt. Im Weiteren ist der Besteller bei einer vorzeitigen Auflösung des Mietvertrages zu Schadenersatz verpflichtet. Insbesondere ist TOBLER so zu stellen, wie wenn der Mietvertrag für die gesamte vorgesehene Mietdauer in Kraft getreten gewesen wäre. TOBLER ist diesfalls nicht verpflichtet, für eine Weitervermietung der Mietobjekte während der an sich vorgesehenen restlichen Vertragsdauer zu sorgen.
- 9.8. Ist keine feste Mietvertragsdauer vorgesehen oder wird das Mietgut vom Besteller über die ursprünglich vorgesehene feste Vertragsdauer hinaus verwendet, so sind beide Parteien berechtigt, das Mietverhältnis unter Beachtung einer Kündigungsfrist von 14 Tagen auf einen beliebigen Zeitpunkt aufzulösen.

10. Statische Berechnungen

- 10.1. Statische Berechnungen sind in den Preisen nicht enthalten. Sie werden nach Wunsch und allfälligen Erfordernissen des Bestellers zusätzlich in Rechnung gesetzt.

11. Abtretungs- und Verrechnungsverbot

- 11.1. Der Besteller ist nicht berechtigt, Ansprüche von TOBLER mit eigenen Ansprüchen gegenüber TOBLER zu verrechnen, es sei denn, TOBLER habe der Verrechnung ausdrücklich schriftlich zugestimmt.
- 11.2. Eine Abtretung von Ansprüchen aus dem Vertragsverhältnis mit TOBLER an Dritte ist dem Besteller untersagt.

12. Ausschluss weiterer Haftung

- 12.1. Alle Ansprüche des Bestellers – außer den in diesen Bedingungen ausdrücklich genannten –, gleichgültig aus welchem Rechtsgrund sie gestellt werden, insbesondere irgendwelche nicht ausdrücklich genannten Ansprüche auf Schadenersatz, Minderung oder Rücktritt vom Vertrag, sind ausgeschlossen. In keinem Fall bestehen Ansprüche des Bestellers auf Ersatz von Schäden, die nicht am Liefergegenstand entstanden sind, wie namentlich Produktionsausfall, Nutzungsverluste, Verluste von Aufträgen, entgangener Gewinn sowie von anderen mittelbaren oder unmittelbaren Schäden.

13. Änderungen und Verbindlichkeit

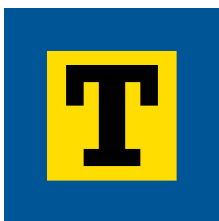
- 13.1. TOBLER behält sich jederzeit Änderungen der AGB vor. Diese werden dem Besteller auf dem Zirkularweg oder auf andere geeignete Weise bekannt gegeben und gelten ohne schriftlichen Widerspruch innert Monatsfrist als genehmigt.

14. Urheberrecht

- 14.1. Entwürfe, Zeichnungen usw. die von TOBLER ausgearbeitet wurden, bleiben deren uneingeschränktes Eigentum. Sie dürfen ohne deren Genehmigung weder kopiert noch Dritten zugänglich gemacht werden.
- 14.2. Der Nachbau einer Ware, auch ausschließlich für den eigenen Bedarf, zieht eine strafrechtliche Verfolgung nach sich.

15. Anwendbares Recht und Gerichtsstand

- 15.1. Alle Rechtsbeziehungen des Bestellers mit TOBLER unterstehen dem schweizerischen Recht, unter Ausschluss des UN-Kaufrechts.
- 15.2. Ausschließlicher Gerichtsstand für alle Verfahrensarten sowie Betreibungsort, letzterer jedoch nur für Besteller mit ausländischem Wohnsitz (Art. 50 Abs. 2 SchKG), ist der Geschäftsort von TOBLER in Rheineck. TOBLER ist indessen berechtigt, den Besteller beim zuständigen Gericht von dessen Geschäfts- oder Wohnsitz oder bei jedem anderen zuständigen Gericht zu belangen.



Tobler[®]
Gerüste. Schalungen.

Langenhagstraße 48-52
CH-9424 Rheineck
Tel. +41 71 886 06 06

Fax +41 71 886 06 16
info@tobler-ag.com
www.tobler-ag.com